**1 Anslutningsladd MS**

Liitäntäjohto / Connecting cable / Anschlusskabel

2 Intagskabel MK

Elementikaapeli / Inlet cable / Einbaukabel

3 Batteriladdare BL

Akkuvaraja / Battery Charger / Batterielader

4 Relä till timer

Rele ajastimelle / Relay for the timer / Timerrelais

5 Skarvkabel

Jatkokaapeli / Extension cable / Verlängerungskabel

6 Grenuttag

Haarotuspistorasia / Multiple socket / Verteilerstück

7 Motorvärmare

Vastusosa / Engine heater / Motorvorwärmer

8 Kupévägguttag

Sisätilapistorasia / Cab wall socket / Heizlüfter-Steckdose

9 Kupévärmare

Tehokasta lämpöä / Cab heater / Heizlüfter

10 Fjärrkontroll till timer

Kaukosäädin ajastimelle / Remote for the timer / Fernsteuerung für den Timer

11 Strålningskydd

Lämpöeriste / Heat Shield / Hitzeschutz

12 Pump

Pumppu / Pump / Pumpe

Low Voltage Directive, 73/23/EEC, the EMC Directive, 89/336/EEC, including amendments by the CE marking Directive, 93/68/EEC

Product	Type designation
Engine preheater	MVP...
Inlet cable	MK
Mains supply cable	MS

The following harmonised European standards or technical specifications have been applied:

Standards	Test reports issued by	Regarding
SS 433 07 90	SEMKO	electrical safety
EN 60 335-1	SEMKO	electrical safety
EN 60309-1 / 2 (1992)	SEMKO	electrical safety
CENELEC HD 22	SEMKO	electrical safety
CEE 7	SEMKO	electrical safety
EN 50 081-1 (1992)	SEMKO	EMC-emission
EN 50 082 (1995)	SEMKO	EMC-immunity

– The products comply with the LVD safety standards as per above.

We have an internal production control system that ensures compliance between the manufactured products and the technical documentation.

– The products comply with the harmonised EMC standards as per above.

The products is CE marked in -96.

As manufacturer, we declare under our sole responsibility that the equipment follows the provisions of the Directives stated above.

Eskilstuna, January, 2011

Peter Gillbrand, President

Calix AB
PO-Box 5026
SE-630 05 Eskilstuna
Sweden

Phone:
+46 (0) 16-10 80 00

Support:
+46 (0) 16-10 80 90

Fax:
+46 (0) 16-10 80 60

E-mail:
info@calix.se

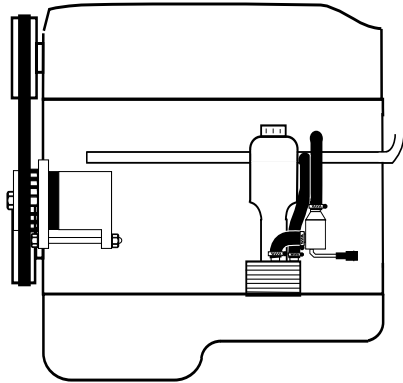
E-mail:
teknik@calix.se

Internet:
www.calix.se

MONTERINGSANVISNING ASENNUSOHJEET ASSEMBLY INSTRUCTIONS EINBAUHINWEISE

TYP M18



**SKODA**

Octavia 2.0 TDI (Manuell) 2006- ☉BMM
 Superb 2.0 TDI (Manuell) 2009- ☉BMP

VW

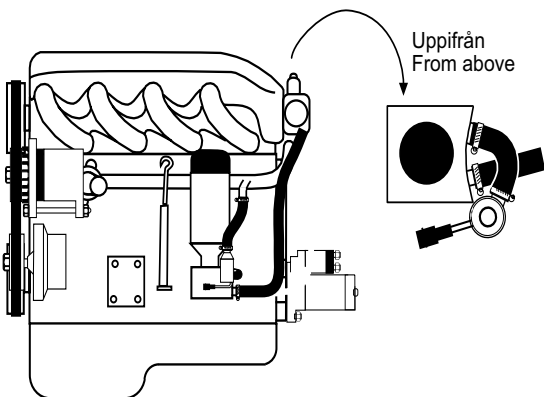
Caddy 2.0 TDI (Manuell) 2008- ☉BMM
 Eos 2.0 TDI (Manuell) 2008- ☉BMM
 Golf V 2.0 TDI (Manuell) 2008- ☉BMM
 Golf V 2.0 TDI (Manuell) 2004- ☉BKD
 Golf V 2.0 TDI CrossGolf (Manuell) 2008- ☉BMM
 Jetta 2.0 TDI (Manuell) 2008- ☉BMM
 Jetta 2.0 TDI (Manuell) 2005- ☉BKD
 Passat 2.0 TDI (Manuell) 2005- ☉BMP
 Passat 2.0 TDI (Manuell) 2005- ☉BKP
 Touran 2.0 TDI (Manuell) 2008- ☉BMM

AUDI

A3 2.0 TDI 2006- (Manuell) ☉BMM
 A6 2.0 TDI 209- ☉BRE

SEAT

Altea 4 Freetrack 2.0 TDI (Manuell) 2008- ☉BMM
 Altea 2.0 TDI (Manuell) 2006- ☉BMM
 Leon 2.0 TDI (Manuell) 2007- ☉BMM
 Leon 2.0 TDI 2005- ☉BKD
 Toledo 2.0 TDI (Manuell) 2006- ☉BMM

**SEAT**

Ibiza 1.4 TDI 2008- ☉BMS
 Ibiza 1.4 TDI 2004- ☉AMF
 Ibiza 1.9 TDI 2002- ☉ATD
 Toledo 1.4 TDI 2006- ☉BNM

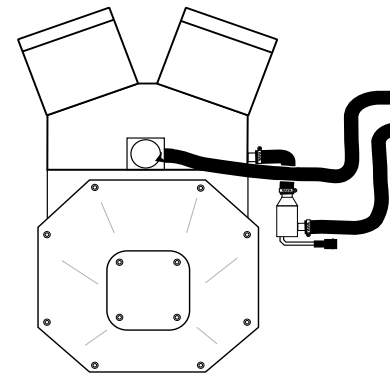
SKODA

Fabia 1.4 TDI 2004- ☉AMF

Fabia 1.4 TDI 2007--> ☉BNV
 Fabia 1.4 TDI 2007-2010 ☉BNM
 Fabia 1.4 TDI 2008- ☉BMS
 Roomster 1.4 TDI 2006- ☉BNV
 Roomster 1.4 TDI 2006- ☉BNM
 Roomster 1.4 TDI 2006- ☉BMS

VOLKSWAGEN

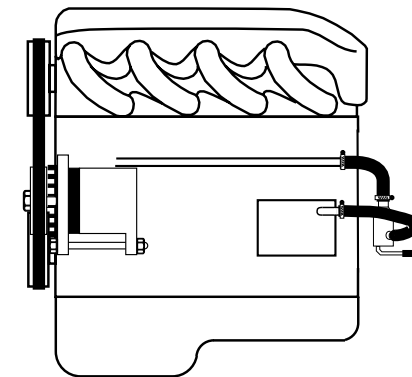
Beetle 1.9 TDI ☉BEW
 Golf V 1.9 TDI ☉BEW
 Jetta 1.9 TDI ☉BEW
 Cross Polo 1.9 TDI 2007- ☉BMT
 Polo 1.4 TDI 2000- ☉AMF
 Polo 1.4 TDI 2003- ☉BAY
 Polo 1.4 TDI 2005- ☉BNM
 Polo 1.4 TDI 2006- ☉BNV
 Polo 1.4 TDI 2008- ☉BWB
 Polo 1.4 TDI Blue Motion 2007- ☉BMS
 Polo 1.4 TDI Blue Motion DPF 2009- ☉BMS
 Polo 1.9 TDI 2001- ☉ATD

**KIA**

Sportage 2.7 V6 2005- ☉G6BA

HYUNDAI

Tucson 2.7 V6 2004- ☉G6BA

**AUDI**

A3 2.0 TFSI 2005- ☉AXX
 A3 2.0 TFSI Sportback 2005- ☉AXX
 A3 2.0 TFSI Sportback 2006- ☉BWA
 S3 2.0 TFSI 2007- ☉BHZ
 S3 2.0 2009- ☉CDL
 S3 2.0 Sportback 2009- ☉CDL
 TT Coupe 2.0 TFSI 2009- ☉BWA
 TT Roadster 2.0 TFSI 2009- ☉BWA
 TTS Coupe 2.0 T 2009- ☉CDL
 TTS Roadster 2.0 T 2009- ☉CDL

SEAT

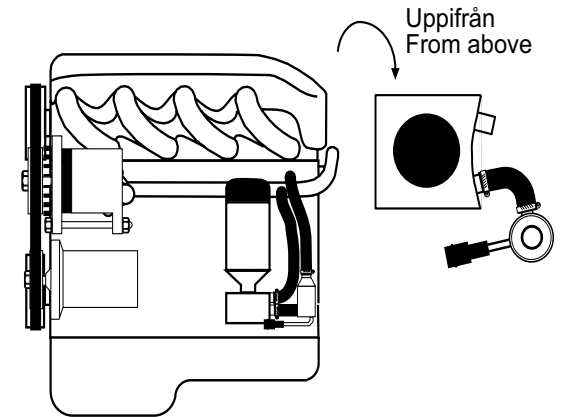
Altea 4 2.0 TSI Freetrack 2008- ☉BWA
 Leon 2.0 TFSI 2006- ☉BWA

SKODA

Octavia 2.0 TFSI RS 2006- ☉BWA

VOLKSWAGEN

Golf V 2.0 FSI Turbo 2005- ☉AXX
 Golf V GTI 2005- ☉AXX
 Golf V GTI 2006- ☉BWA
 Golf V GTI Edition 30 2007- ☉BYD

**AUDI**

A3 1.9 TDI (Manuell) 2006- ☉BLS

SEAT

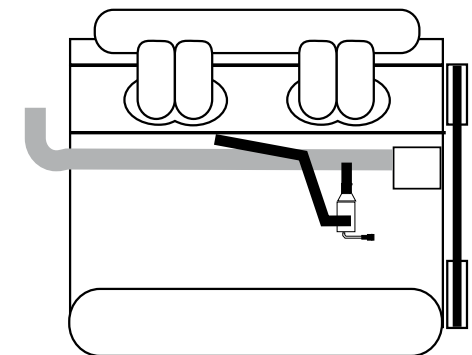
Ibiza 1.9 TDI (Manuell) 2009- ☉BLS

SKODA

Fabia 1.9 TDI (Manuell) 2007- ☉BLS
 Fabia 1.9 TDI (Manuell) 2009- ☉BSW
 Octavia 1.9 TDI (Manuell) 2007- ☉BLS
 Roomster 1.9 TDI (Manuell) 2008- ☉BLS
 Roomster 1.9 TDI (Manuell) 2006- ☉BSW
 Superb 1.9 TDI (Manuell) 2009- ☉BLS

VOLKSWAGEN

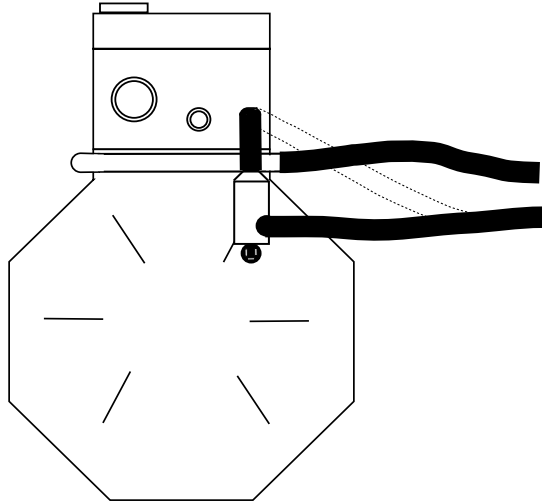
Caddy 1.9 TDI (Manuell) 2006-2007 ☉BLS
 Caddy 1.9 TDI (Manuell) 2006- ☉BSU
 Golf V 1.9 TDI (Manuell) 2007- ☉BLS
 Golf V 1.9 TDI (Manuell) 2008- ☉BXJ
 Jetta 1.9 TDI (Manuell) 2006- ☉BLS
 Passat 1.9 TDI (Manuell) 2006- ☉BLS
 Touran 1.9 TDI (Manuell) 2006- ☉BLS
 Touran 1.9 TDI (Manuell) 2008- ☉BXJ

**CITROEN**

C3 1.4 ☉XFV

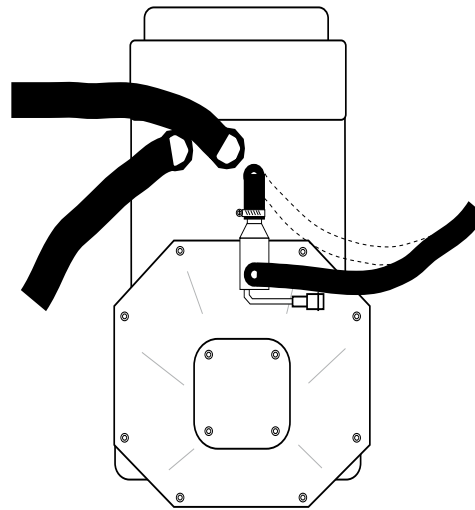
PEUGOT

Partner 1.4i ☉FSK



MITSUBISHI

- Colt 1.1 2004- ☉3A91
- Colt 1.3 2004- ☉4A90
- Colt 1.3 CZ3 2006-
- Colt 1.5 2004- ☉4A91
- Colt Cabrio 1.5 2006- ☉4A91
- Lancer 1.5 2008- ☉4A91
- Space Star 1.2 2012- ☉3A92

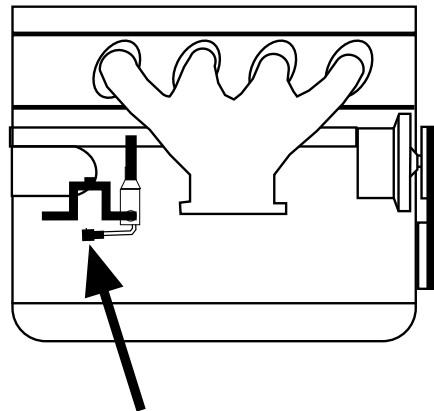


SUBARU

Justy 1.0S 2008- ☉1KR

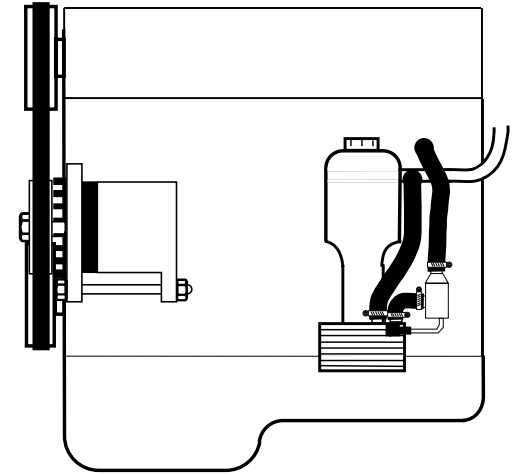
DAIHATSU

Sirion 1.0 2008- ☉1KR-FE



FIAT

- Brava/Bravo 1.6 16V ☉182A4
- Doblo 1.6 ELX 16V 2002- ☉182B6
- Marea 1.6 1999-
- Stilo 1.6 2002- ☉182B6



AUDI

- A3 2.0 TDI DPF 2009- ☉CBA
- A3 2.0 TDI DPF Cabrio 2009- ☉CBA
- A3 2.0 TDI DPF Sportback 2009- ☉CBA
- A3 2.0 TDI CR DPF (Manuell) 2009- ☉CBB

SEAT

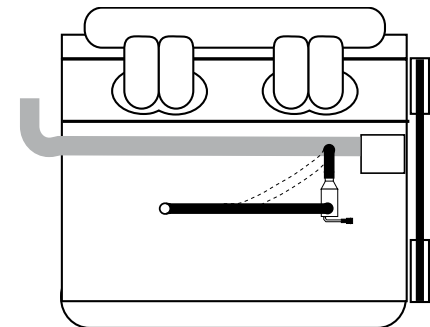
Altea XL 2.0 TDI (Manuell) 2010- ☉CEG

SKODA

- Octavia RS 2.0 TDI (Manuell) 2008- ☉CEG
- Superb 2.0 TDI (Manuell) 2009- ☉CBB
- Yeti 2.0 TDI (Manuell) 2009- ☉CBD

VOLKSWAGEN

- Golf V 2.0 Plus TDI (Manuell) 2010- ☉CBA
- Golf V 2.0 Plus TDI (Manuell) 2010- ☉CBD
- Golf VI 2.0 TDI 110 CR (Manuell) 2009- ☉CBD
- Golf VI 2.0 TDI 140 CR (Manuell) 2009- ☉CBA
- Golf VI 2.0 GTD CR DPF (Manuell) 2010- ☉CBB
- Passat 2.0 TDI 140 (Manuell) 2008- ☉CBA
- Passat 2.0 TDI (Manuell) 2009- ☉CBD
- Passat 2.0 TDI Blue Motion DPF (Manuell) 2009- ☉CBD
- Passat CC 2.0 TDI (Manuell) 2009- ☉CBA
- Scirocco 2.0 TDI (Manuell) 2009- ☉CBD
- Tiguan 2.0 TDI (Manuell) 2008- ☉CBB



- LAND ROVER**
Freelander 1.8
- ROVER**
45 1.8 2000-
75 2.0 T

GARANTI

För våra produkter lämnas 3 års garanti räknat från försäljningsdatum. Garantin omfattar fabriktions- och materialfel. Skador som orsakats av felaktig montering och skötsel ersättes ej. Garantiersättning enligt svensk praxis kan endast åberopas tillsammans med inköpskvitto varav framgår varutyp, datum och försäljningsställe. Vid eventuell reklamation sändes den felaktiga varan eller i förekommande fall utbytbar defekt detalj tillsammans med kvitto enligt ovan och genom återförsäljarens försorg till: CALUX AB, Box 5026, 63005 ESKILSTUNA.

TAKUU

Takuu on voimassa 3 vuotta ostopäivästä lukien. Takuu koskee valmistus-, aine- ja rakennevirheitä. Vahinkoja, jotka aiheutuvat virheellisestä asennuksesta tai hoidosta, emme korva. Takkukorvaus voidaan suomalaisen käytännön mukaan esittää ainoastaan ostokuitin yhteydessä, mistä ilmenee päiväys, tavaratyyppi ja myyntipaikka. Mahdollisessa korvausvaatimustapauksessa lähetetään viallinen laite tai vaihdettavissa oleva viottunut osa sekä ostokuitti jälleenmyyjälle, joka toimittaa sen maahantuojalle.

GARANTI

For vore produkter gives 3 års garanti regnet fra salgsdato til forbruger. Garantien omfatter fabrikationsfejll- og materialfejll. Skader, som er forårsaget af fejllmontering, fejllbrug eller vold erstattes ikke. Garantierstatning i henhold til dansk praksis. Forbrugeren skal fremlægge kvittering for varen med dato og salgssted anført. Ved eventuel reklamation sendes den defekte del sammen med kvittering til forhandleren som besøger denne videresendt til importøren.

GARANTI

For våre produkter gis garanti i henhold til gjeldende kjøpslov. Garantien omfatter fabriktions- og materialfeil. Skader forårsaket ved feil behandling eller montering erstattes ikke. Garantierstatning i henhold til norsk praksis kan kun påregnes ved presentasjon av datostemplet kvittering som må inneholde varetype, dato og forhandler. Ved eventuell reklamasjon sendes den defekte del sammen med innkjøpskvitteringen til forhandleren som besørger denne videresendt til importøren.

GARANTIE

Wir übernehmen für unser Produkt eine Garantie von 36 Monate ab Kaufdatum. Die Garantie fasst Material- und Herstellungsfehler um. Von der Garantie sind Schäden, die auf unsachgemässen Einbau oder Gerbrauch zurückzuführen sind, ausgenommen. Im Garantiefall geben Sie bitte das defekte Gerät oder Teil zusammen mit der Originalrechnung Ihrem Calix-Händler. Der Händler leitet das Gerät/Teil an den Importeur weiter. Die Garantie hat nur Gültigkeit, wenn Artikel, Kaufdatum und Verkaufsstelle auf der Originalrechnung spezifiziert sind. Alle anderen Ansprüche sind aus dieser Garantie ausgeschlossen, soweit nicht unsere Haftung zwingend vorgeschrieben ist.

WARRANTY

Our products are covered by a 36-month warranty commencing on the date of purchase. The warranty applies to defects in material or manufacture. This warranty does not cover defects arising from incorrect assembly or installation, or from inappropriate use. In case of a claim under this warranty, return the defective item/part together with the receipted invoice, to your Calix dealer. All other claims are excluded from this warranty unless our liability is legally mandatory.

Rekomenderad inkopplingstid för motorvärmare					
Recommended connection period for engine heater					
Empfohlene Einschaltdauer für Motorwärmer					
°C	-20°C	-10°C	-5°C	0°C	+10°C
Hours	3	2	1.5	1	1

SVENSKA

1. Tappa ur kylvätskan.
2. Fiat, Citroen, Peugeot, Land Rover: Motorvärmaren monteras på slangen mellan kupevärmväxlare och kylvätskepumpsröret.
Kia, Hyundai, Mitsubishi: Motorvärmaren monteras på slangen mellan kupevärmväxlare och motorn.
Audi, Seat, Skoda, Volkswagen: Motorvärmaren monteras på slangen mellan oljekylaren och kylvätskepumpsröret / motorn.
3. Fiat: Demontera slangen med avluftningsnippel från kylvätskepumpsröret.
Rover/Landrover, Peugeot, Citroen: Demontera slangen från kylvätskepumpsröret. Se bild.
Den medsända (90°) slangen monteras mellan kylvätskepumpsrörets anslutningsstos och motorvärmarens övre anslutningsstos. Originalslangen monteras på sidoanslutning av värmaren. Se till att slangklämmorna kommer helt innanför upphöjningarna på värmarens anslutningsrör.
4. Fyll på kylvätska och lufta ur kylsystemet. Se instruktionsboken. Kör motorn och kontrollera att inget läckage förekommer.

SUOMI

1. Fiat, Citroen, Peugeot, Land Rover: Moottorilämmitin asennetaan lämmitysliitteen ja vesipumppuputken väliseen letkuun.
Kia, Hyundai, Mitsubishi: Moottorinlämmitin asennetaan moottorin ja lämmitysliitteen väliseen letkuun.
Audi, Seat, Skoda, Volkswagen: Moottorinlämmitin asennetaan öljynlauhdutimen ja moottorin/vesipumppuputken, väliseen letkuun.
2. Fiat: Irrota letku jossa on ilmausnippeli vesipumppuputkesta. Katso kuva.
Rover/Landrover, Peugeot, Citroen: Irrota letku vesipumppuputkesta. Katso kuva.
Mukaantuleva (90°)letku asennetaan vesipumppuputken ja lämmittimen ylemmän liitoksen väliin. Alkuperäinen letku asennetaan lämmittimen sivuliitokseen. Varmista että letkuklemmarit tulevat liitosputkien korotusten sisäpuolelle.
3. Täytä jäähdytysjärjestelmä ja suorita ilmaus käyttöohjekirjan mukaisesti.
Käynnistä moottori ja tarkista mahdolliset vuodot.

ENGLISH

1. Fiat, Citroen, Peugeot, Land Rover: Install the engine heater on the hose between the heat exchanger and coolant pump pipe.
Kia, Hyundai, Mitsubishi: Install the engine heater on the hose between the cabin heat exchanger and the engine.
Audi, Seat, Skoda, Volkswagen: Install the engine heater on the hose between the oil cooler and the coolant pump pipe /engine.
2. Fiat: Disconnect the hose with air bleeder nipple from the coolant pump pipe.
Rover/Landrover, Peugeot, Citroen: Disconnect the hose from the coolant pump pipe. See figure.
Install the supplied (90°) hose between the coolant pump pipe's connecting sleeve and the engine heater's upper connecting sleeve. Install the original hose on the heater's side connection. Make sure that the hose clamps end up completely inside of the raised parts on the heater's connecting pipe.
3. Fill coolant and bleed all air from the cooling system. See instruction manual. Run the engine and check to make sure that there are no leaks.

DEUTSCH

1. Fiat, Citroen, Peugeot, Land Rover: Den Heizer wird auf den Schlauch zwischen dem Wärmeaustauscher und dem Rohr der Kühlwasserpumpe montiert.
Kia, Hyundai, Mitsubishi: Den Motorwärmer auf den Schlauch zwischen den Motor und den Motorwärmeraustauscher montieren.
Audi, Seat, Skoda, Volkswagen: Den Motorwärmer auf den Schlauch zwischen dem Motor /dem Rohr der Kühlwasserpumpe, und dem Ölkühler montieren.
2. Fiat: Den Schlauch mit Entlüftungs-nippel von Rohr der Kühlwasserpumpe demontieren.
Rover/Landrover, Peugeot, Citroen: Den Schlauch von Rohr der Kühlwasserpumpe demontieren. Siehe Bild.
Den mitgelieferten Schlauch zwischen dem Anschlusswellenbund des Rohres der Kühlwasserpumpe und dem oberen Anschlusswellenbund des Motorwärmers. Den Originalschlauch an den Seitenanschluss des Heizers montieren. Die Schlauchschellen müssen ganz innerhalb der Erhöhung des Anschlussrohres des Heizers kommen.
3. Kühlwasser füllen und Kühlsystem lüften. Hinweise der Kfz-Betriebsanleitung beachten. Motor laufen lassen und Einbaustelle auf Dichtigkeit prüfen.